

ОПИСАНИЕ

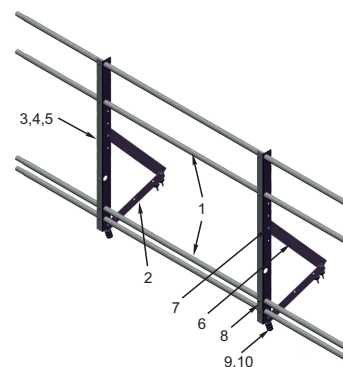
Кровельные ограждения Optima предназначены для безопасного проведения обслуживающих работ и ремонта кровель. Вариант кровельного ограждения со снегозадержателем также обеспечивает защиту от лавинообразных сходов снега с кровли.

Если кровельное ограждение укомплектовано трубами снегозадержателя, то необходимо проверить допустимые значения длины ската для конкретной кровли в конкретном снеговом районе. Таблица и карта снеговых районов содержится в конце инструкции. Если длина ската кровли, где устанавливается кровельное ограждение со снегозадержателем, превышает указанные в таблице значения, то необходимо дополнительно установить ряд снегозадержателей выше по скату кровли. В противном случае снеговые нагрузки могут привести к разрушению ограждения.

Ограждения устанавливаются по периметру кровли в районе карниза. В местах крепления ограждения необходимо установить сплошную обрешетку кровли. Ограждение необходимо ориентировать трубами к карнизу.

КОМПЛЕКТАЦИЯ

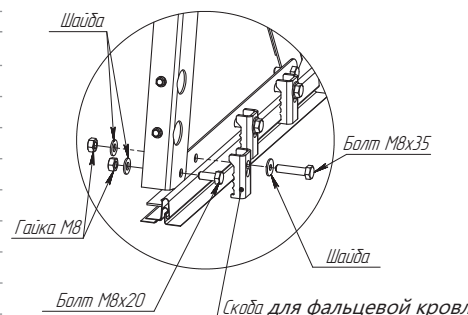
№	Комплектующие	Оцинкованный (ZN) + окрашенный (RAL)	без снегозадержателя			со снегозадержателем		
			высота 0,65	высота 0,9	высота 1,20	высота 0,65	высота 0,9	высота 1,20
1	Труба с обжимом d25, длина 2 м	RAL	2	2	3	4	4	5
2	Опора	ZN + RAL	2					
3	Стойка 0,65 м	ZN + RAL	2	-	-	2	-	-
4	Стойка 0,90 м	ZN + RAL	-	2	-	-	2	-
5	Стойка 1,20 м	ZN + RAL	-	-	2	-	-	2
6	Раскос	ZN + RAL	2					
7	Болт М8х20 + Гайка + Шайба	ZN	6					
8	Саморез 5,5х19	ZN	4	4	6	8	8	10
9	Саморез 8х60 «глухарь»	ZN	4	6	6	4	6	6
10	Резиновый уплотнитель ЭПДМ	-	8	10	10	8	10	10



Максимальный угол наклона ската кровли для возможности установки кровельного ограждения Optima 0,65 м - 29°, кровельных ограждений Optima 0,9 и 1,2 м - 36°

КОМПЛЕКТАЦИЯ ОГРАЖДЕНИЙ КРОВЛИ ОРТИМА ДЛЯ ФАЛЬЦЕВОЙ КРОВЛИ

№	Комплекующие	Оцинкованный (ZN) + окрашенный (RAL)	без снегозадержателя			со снегозадержателем		
			высота 0,65	высота 0,9	высота 1,20	высота 0,65	высота 0,9	высота 1,20
1	Труба с обжимом d25, длина 2 м	RAL	2	2	3	4	4	5
2	Опора	ZN + RAL	2					
3	Стойка 0,65 м	ZN + RAL	2	-	-	2	-	-
4	Стойка 0,90 м	ZN + RAL	-	2	-	-	2	-
5	Стойка 1,20 м	ZN + RAL	-	-	2	-	-	2
6	Раскос	ZN + RAL	2					
7	Болт М8х20 + Гайка + Шайба	ZN	6	4	4	6	4	4
8	Саморез 5,5х19	ZN	4	4	6	8	8	10
9	Скоба для фальцевой кровли	ZN + RAL	6					
10	Болт М8х35 + Гайка + Шайба	ZN	6					



Ограждение Optima 0,65 м
без снегозадержателя



Ограждение Optima 0,90 м
без снегозадержателя

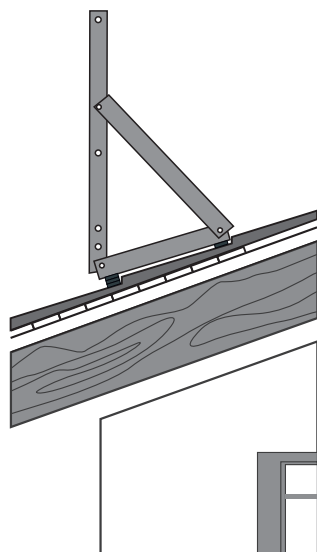


Ограждение Optima 1,20 м
без снегозадержателя

МОНТАЖ КРОВЕЛЬНЫХ ОГРАЖДЕНИЙ ОРТИМА

Ограждения устанавливаются по периметру кровли в районе карниза. В местах крепления ограждения необходимо установить сплошную обрешетку кровли. Ограждение необходимо ориентировать трубами к карнизу.

В месте установки элементов безопасности кровли необходимо применять сплошную обрешетку согласно актуализированной версии СНиП II-26-76 «Кровли».



- 1 Разметить места крепления опор. Расстояние между опорами – 975 мм. Для кровель из металлочерепицы, профнастила: закрепить опоры саморезами через уплотнитель EPDM в обрешетку. Для фальцевой кровли: закрепить опоры с помощью скоб, болтов, гаек и шайб к фальцевому шву. Необходимо выполнить затяжку болтов динамометрическим ключом с усилием 15,69 Н*м для болтов М8 класс прочности 5,8 (согласно ГОСТ 1759.0-80 Болты, винты, шпильки и гайки).
- 2 Прикрепить стойку к опоре, затем установить раскосы в нужное положение, закрепить болтами, но затяжку не производить.
- 3 Установить трубу ограждения снегозадержателя (для варианта ограждения со снегозадержателем).
- 4 Произвести стыковку со смежными ограждениями.
- 5 Затянуть все болты.

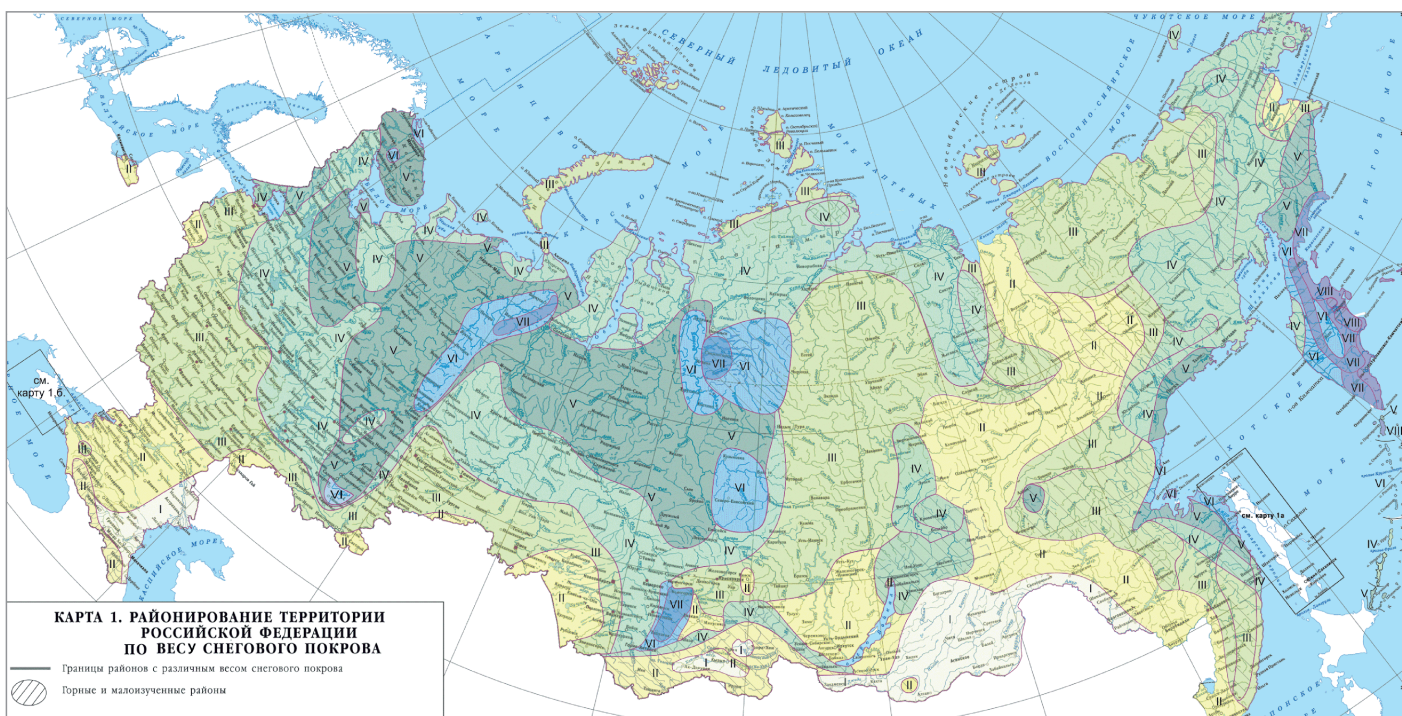
РАСЧЕТ КОЛИЧЕСТВА РЯДОВ СНЕГОЗАДЕРЖАНИЯ

Совмещая значение угла наклона кровли (по горизонтали) и снегового района (по вертикали) — определяем максимальную длину ската, снеговую нагрузку которого выдерживает 1 ряд снегозадержателей. Если табличное значение длины больше длины ската для рассчитываемого объекта, то одного ряда будет достаточно. Если табличное значение меньше длины ската, требуется 2 ряда снегозадержателей, если меньше, чем в 2 раза, то 3 ряда снегозадержателей и т. д. Например, Москва III снеговой район, длина ската 7 метров, угол наклона кровли 26°, пересечение в таблице на отметке 2,7 м, таким образом, одного ряда снегозадержателей будет не достаточно.

ВНИМАНИЕ!

Необходимо учитывать преобладающее направление ветра, т.к. в этом случае снеговая нагрузка увеличивается с наветренной стороны. На объектах, расположенных вблизи границ снеговых районов и/или с пограничными значениями углов наклона кровли, необходимо устанавливать снегозадержание из расчета снегового района с большей снеговой нагрузкой и меньшей длиной ската кровли.

Снеговой район	1	2	3	4	5	6	7	8
Расстояние между кронштейнами, мм	975-983	975-983	975-983	975-983	975-983	975-983	975-983	975-983
12-15	14,2	9,6	6,4	4,8	3,6	2,9	2,5	2,0
15-25	8,8	5,9	3,9	2,9	2,2	1,8	1,5	1,3
25-37	6,2	4,1	2,7	2,0	1,6	1,3	1,1	0,9



Карта 1.а

